

F.P. Engineering

9 Allée beau site

69410 Champagne au mont d'Or

Tel: 00 33 4 78 47 55 77

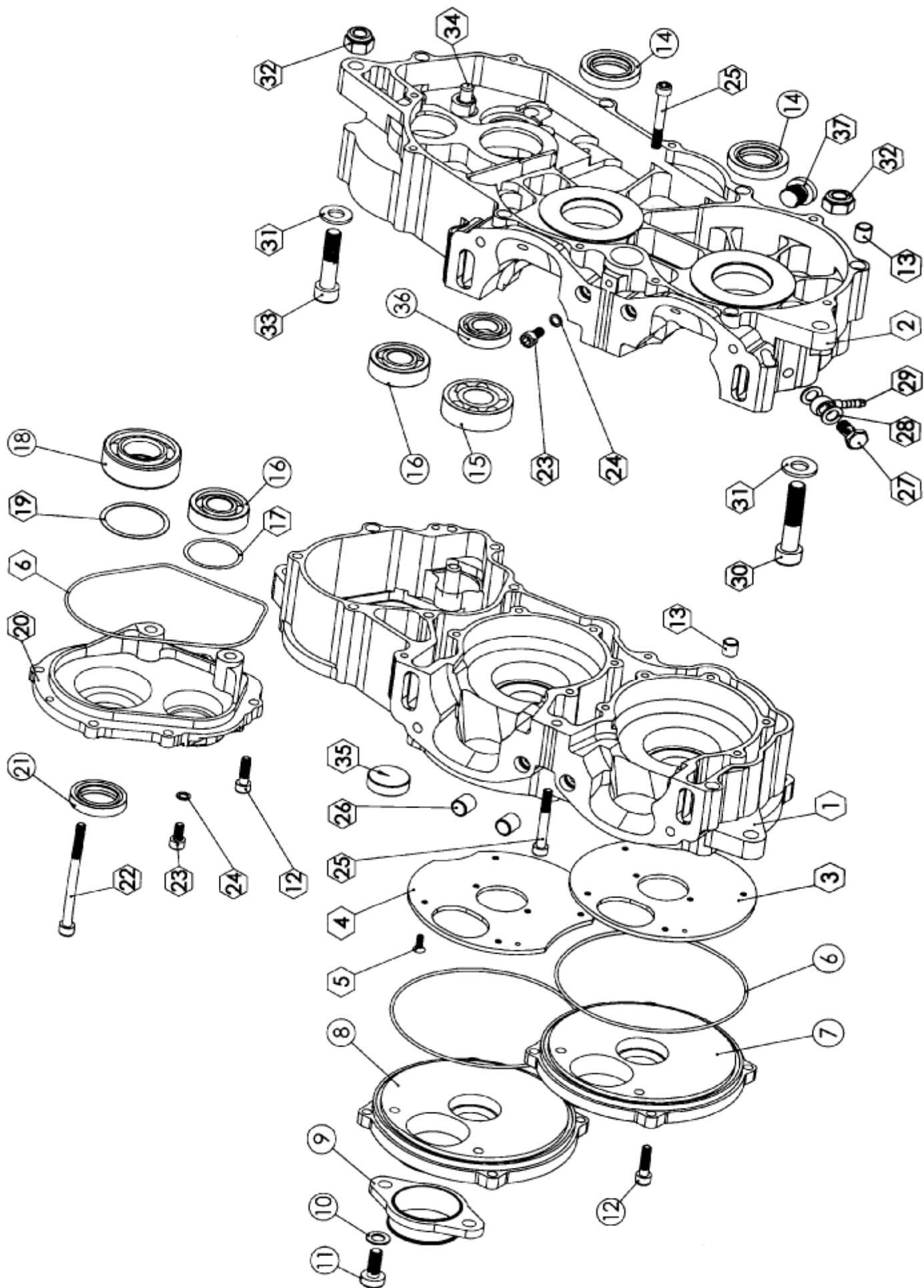
Fax: 00 33 4 72 17 81 72

E-mail: f.p.e@wanadoo.fr

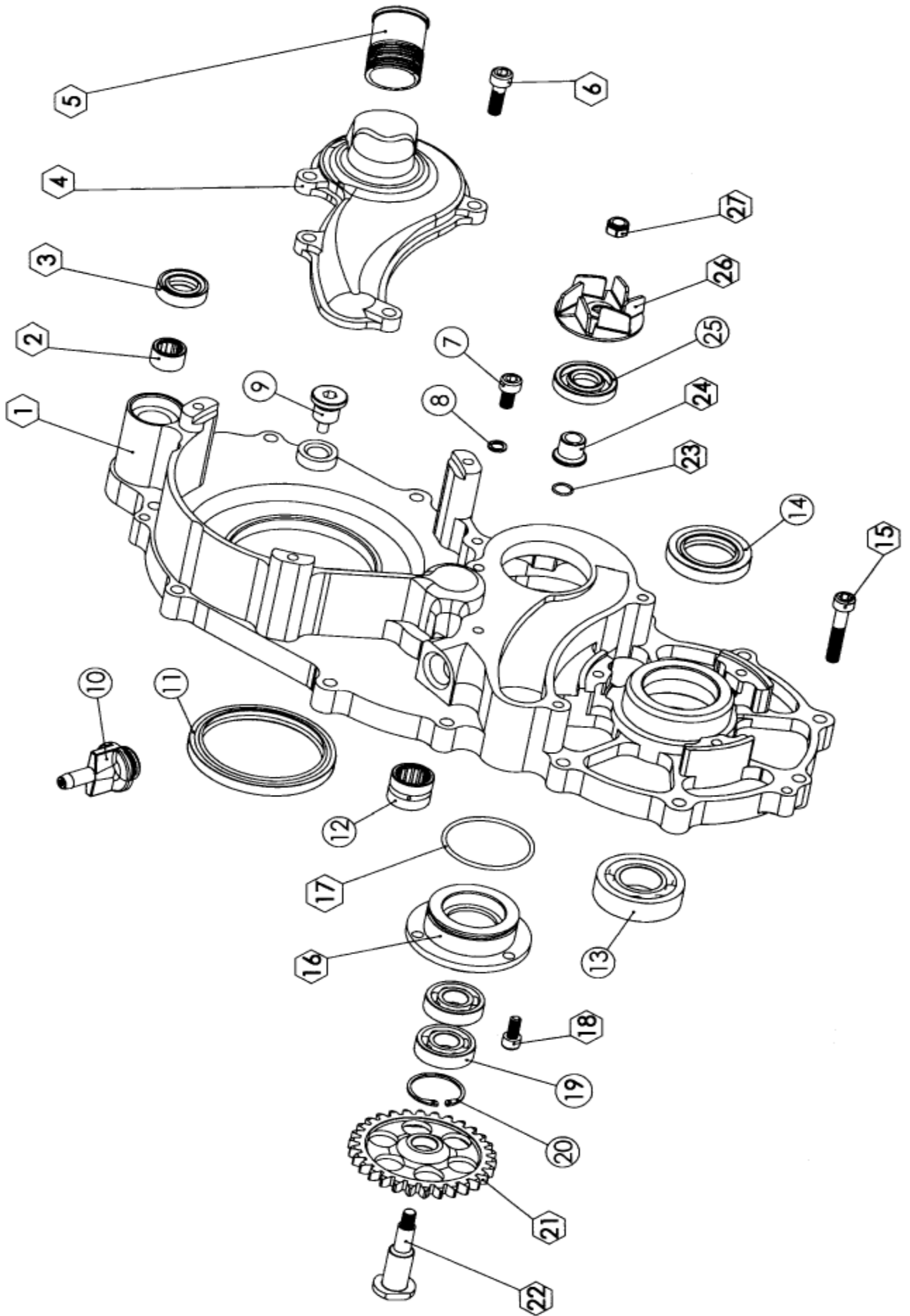


FPE TR250/2002 *Tarif pièces de rechange*

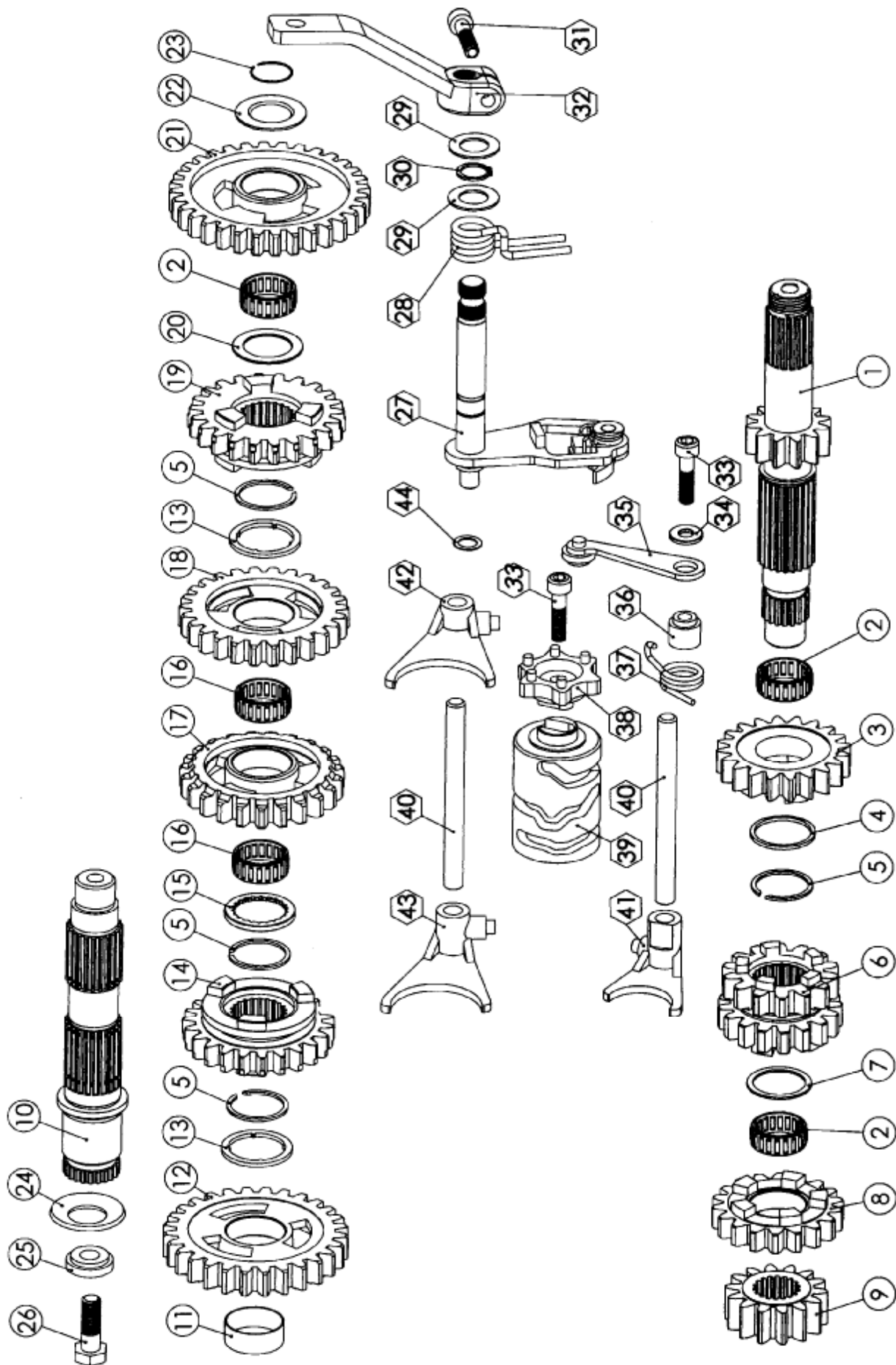
Tarif client France Septembre 2006
(Prix unitaire Hors Taxes)



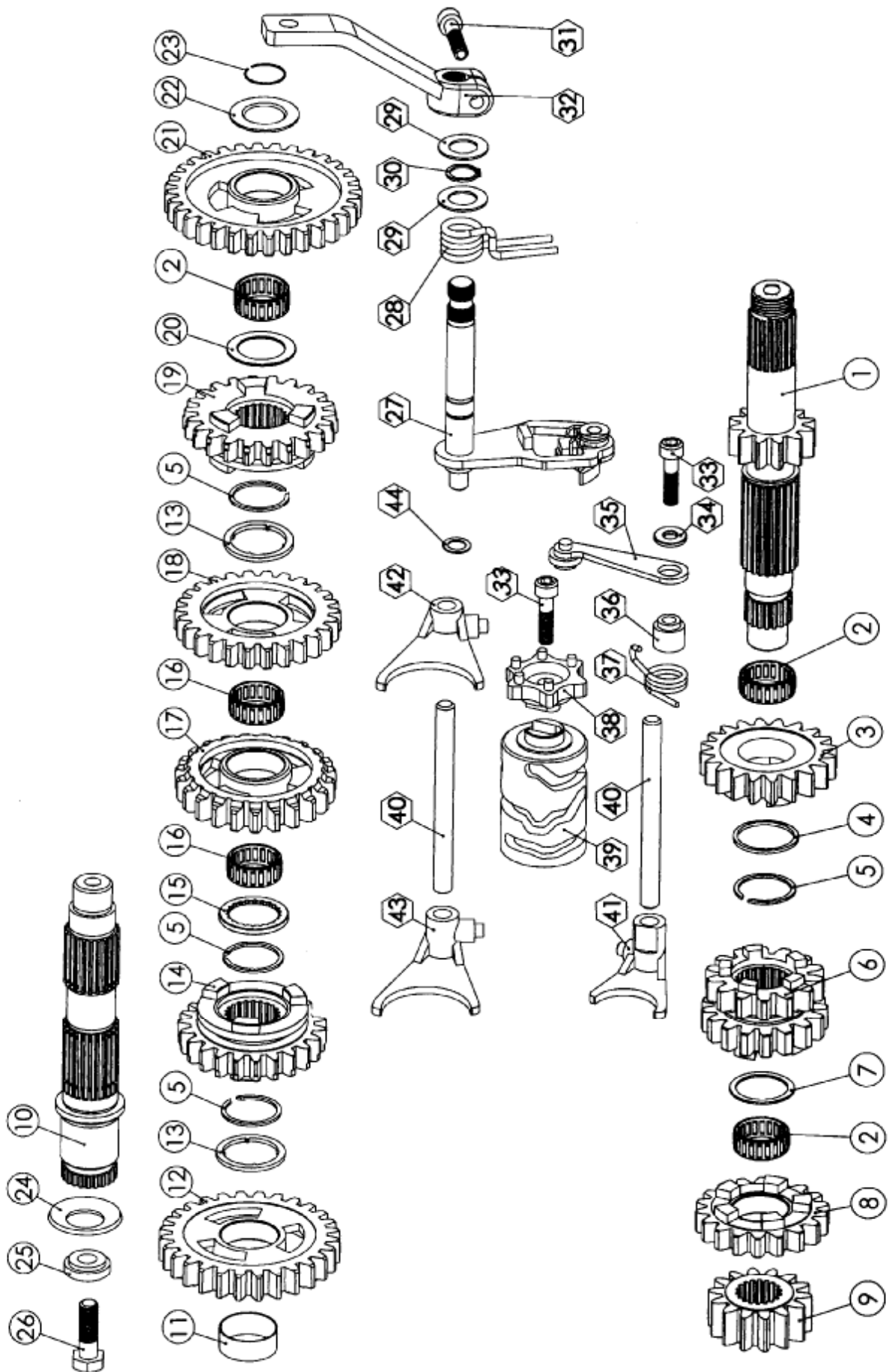
REFERENCE	DESCRIPTION	REP.	PRIX HT.	Qté	COMMANDE
250101	Carter admission	1	1 159,00 €	1	
250102	Carter transmission	2	1 343,00 €	1	
250103	Plaque de valve avant	3	13,12 €	1	
250104	Plaque de valve arrière	4	13,12 €	1	
250105	Vis FHc M4/10	5	0,09 €	12	
250106	Joint torique Ø 114/2	6	2,16 €	3	
210462	Couvercle de valve avant	7	272,61 €	1	
210466	Couvercle de valve arrière	8	255,00 €	1	
824036	Bride de fixation carbu	9	38,88 €	2	
250108	Rondelle M 8 N	10	0,12 €	4	
440091	Vis CHc M 8/20 DIN 7984	11	3,87 €	4	
250109	Vis CHc M 6/20	12	0,09 €	9	
229145	Pion de centrage Ø 9,8/10	13	3,16 €	8	
230395	Joint à lèvres 25/40/7	14	6,75 €	2	
250110	Roulement 6204 TVH C3	15	6,12 €	1	
250111	Roulement 6203 TVH C3	16	12,00 €	2	
250112	Rondelle de calage Ø 34/39,5/0,5	17	0,99 €	1	
250113	Roulement 6205 C3	18	7,70 €	1	
250114	Rondelle de calage Ø40/51/0,5	19	1,35 €	1	
250115	Couvercle de boite	20	261,32 €	1	
250116	Joint à lèvres Ø 25/38/7	21	3,70 €	1	
250117	Vis CHc M6/80	22	0,18 €	5	
250118	Vis CHc M6/12	23	0,15 €	2	
250119	Rondelle Cu Ø 6,2/9/1	24	0,30 €	2	
250120	Vis CHc M6/45	25	0,12 €	16	
250121	Pion de centrage JR9 -12-12	26	4,00 €	4	
250122	Vis de Banjo M8	27	4,86 €	1	
250123	Rondelle Cu Ø 8,5/14/1	28	0,36 €	2	
250124	Raccord Banjo Ø 8	29	2,74 €	1	
250125	Vis CHc M10/50	30	0,60 €	2	
250126	Rondelle M 10 N	31	0,09 €	4	
250127	Ecrou Nylstop M10	32	0,15 €	4	
250128	Vis CHc M10/40	33	0,48 €	2	
250129	Axe de ressort	34	18,56 €	1	
250130	Hublot	35	7,60 €	1	
250131	Roulement 16003	36	6,00 €	1	
250132	Bouchon inox de vidange d'eau	37	16,50 €	1	
	OPTIONS				
250103C	Plaque avant pour valve carbone	3C	142,80 €	1	
250104C	Plaque arrière pour valve carbone	4C	142,80 €	1	
210462C	Couvercle avant pour valve carbone	7C	241,98 €	1	
210466C	Couvercle arrière pour valve carbone	8C	241,98 €	1	



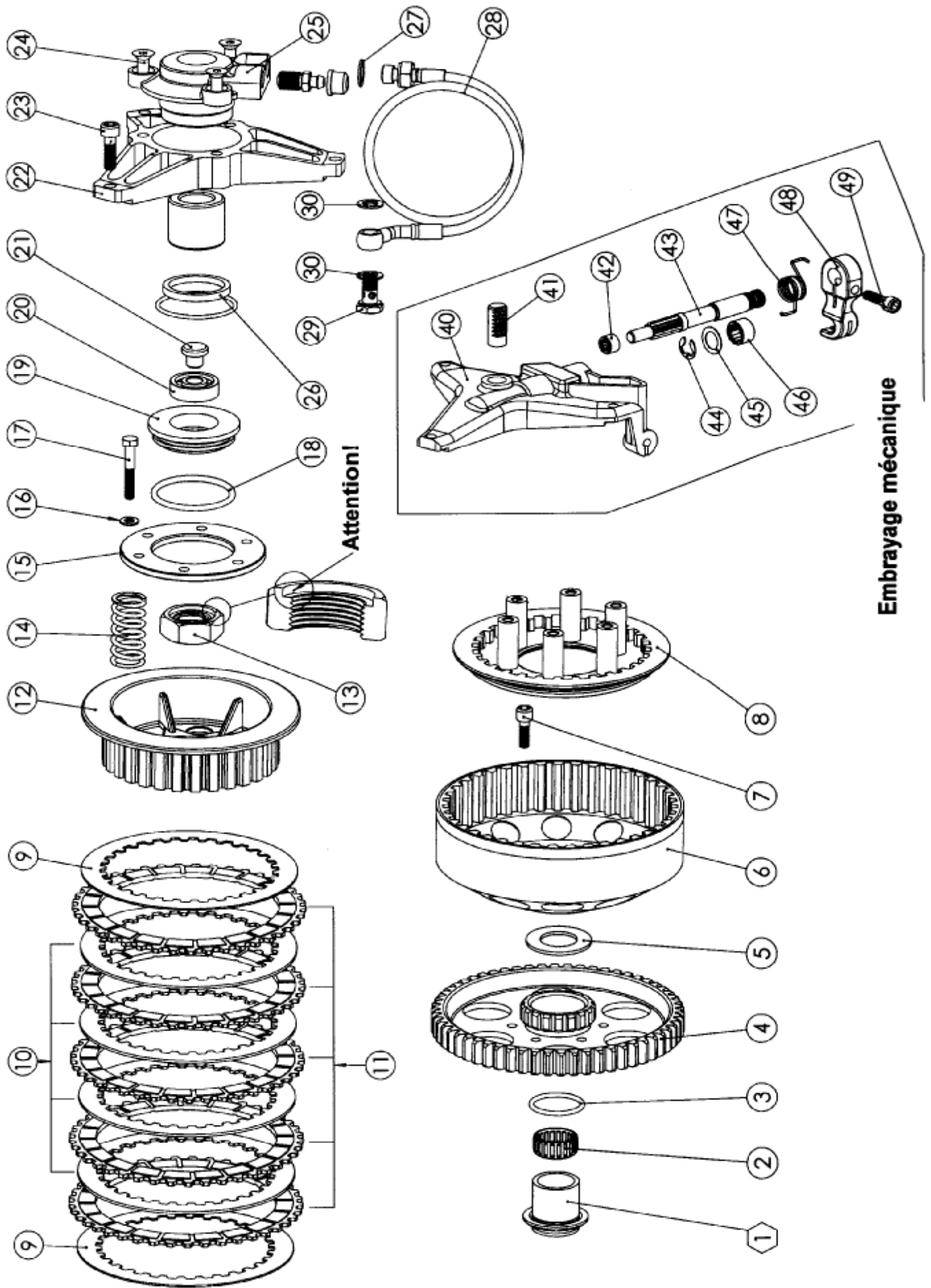
REFERENCE	DESCRIPTION	Rep.	PRIX HT.	Qté	COMMANDE
250201	Carter tandem	1	840,12 €	1	
250202	Douille à aiguille HK 1210 B	2	6,00 €	1	
250203	Joint à lèvres Ø12/22/7	3	6,40 €	1	
250205	Couvercle de pompe à eau	4	115,58 €	1	
250206	Embout de pompe à eau	5	25,00 €	1	
250109	Vis CHc M 6/20	6	0,09 €	4	
250118	Vis CHc M 6/12	7	0,15 €	1	
250119	Rondelle Cu Ø6,2/8,9/1	8	0,15 €	1	
241783	Bouchon de vidange	9	10,08 €	1	
241925	Bouchon de remplissage	10	2,88 €	1	
230790	Joint à lèvres Ø58/70/6	11	14,60 €	1	
250217	Roulement à aiguilles NK 15/16	12	15,10 €	1	
250215	Roulement 6004 TNH C4	13	4,10 €	1	
930265	Joint à lèvres Ø20/35/7	14	13,92 €	1	
250213	Vis CHc M6/35	15	0,15 €	14	
250204	Corps de pompe	16	49,00 €	1	
250218	Joint torique Ø 40/2	17	0,96 €	1	
250219	Vis CHc M5/12	18	0,12 €	3	
250212	Roulement 6001	19	3,46 €	2	
250216	Circlips I28	20	0,18 €	1	
250221	Pignon de pompe à eau	21	72,76 €	1	
250220	Axe de pompe à eau	22	39,95 €	1	
250222	Joint torique Ø 7/1	23	0,09 €	1	
250223	Entretoise	24	27,20 €	1	
831740	Joint à lèvres Ø12/30/6	25	7,92 €	1	
250219	Turbine	26	23,20 €	1	
250207	Ecrou Nylstop M6	27	0,15 €	1	



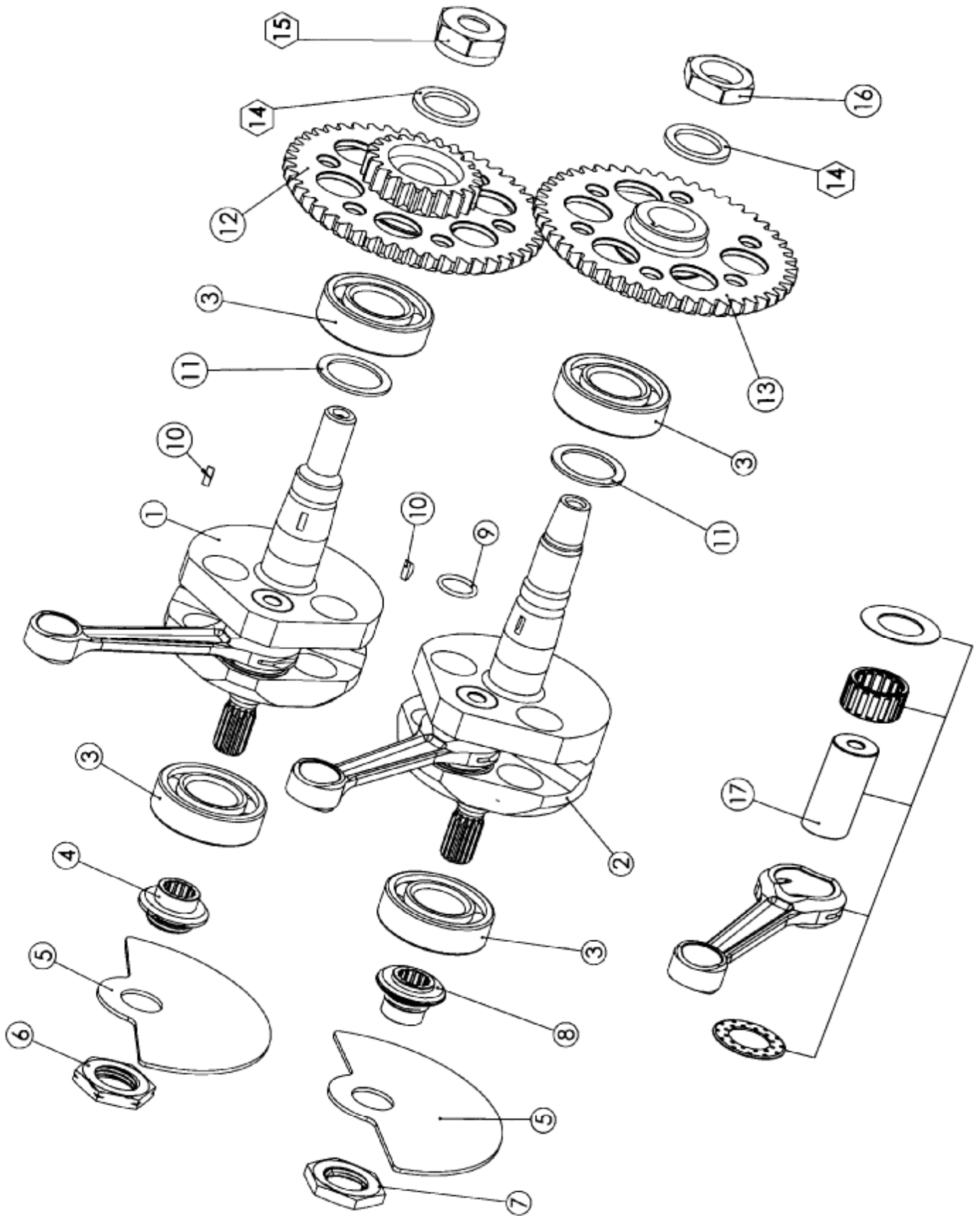
REFERENCE	DESCRIPTION	REP.	PRIX HT.	Qté	COMMANDE
237479	Arbre primaire Std	1	154,33 €	1	
237462	Arbre primaire option	1	151,45 €	1	
232662	Cage a aiguille Ø 20/24/10	2	7,80 €	3	
235961/62	Pignon 6 ème primaire Std	3	75,55 €	1	
235960/66	Pignon 6 ème option	3	61,37 €	1	
235124	Pignon 6 ème option	3	112,30 €	1	
227470	Rondelle Ø24,2/27,5/1,5	4	1,02 €	1	
245340	Circlips	5	1,32 €	4	
235160/61	Pignon 3 / 4 ème Std	6	128,35 €	1	
235164	Pignon 3 / 4 ème option	6	120,33 €	1	
235166/67	Pignon 3 / 4 ème option	6	123,73 €	1	
235910	Pignon 3 / 4 ème option	6	112,66 €	1	
227440	Rondelle Ø 20,2/27,5/1	7	0,86 €	1	
235940	Pignon 5 ème primaire Std	8	75,58 €	1	
235305	Pignon 2 ème Std	9	58,79 €	1	
234950	Pignon 2 ème option	9	55,34 €	1	
237597	Arbre secondaire	10	125,21 €	1	
233500	Bague Ø 23,8/25/9,8	11	12,08 €	1	
235319	Pignon 2ème secondaire Std	12	84,76 €	1	
234964	Pignon 2ème option	12	89,23 €	1	
234080	Pignon 2ème option	12	84,76 €	1	
227460	Rondelle Ø 22/30/1,8	13	2,22 €	2	
235954	Pignon de 5 ème secondaire	14	92,12 €	1	
227490	Rondelle Ø 22/30/2,8	15	6,80 €	1	
232742	Cage à aiguilles Ø 21/25/10	16	6,62 €	2	
235937/38	Pignon 4ème secondaire Std	17	92,85 €	1	
235933/34	Pignon 4ème secondaire option	17	92,55 €	1	
235924	Pignon 3 ème secondaire Std	18	83,79 €	1	
235927/28	Pignon 3ème secondaire option	18	89,01 €	1	
235926	Pignon 3ème secondaire option	18	89,52 €	1	
235972/73	Pignon de 6 ème Std	19	100,98 €	1	
235974/76	Pignon de 6 ème option	19	98,97 €	1	
234792	Pignon de 6 ème option	19	154,53 €	1	
944468	Rondelle Ø 20,5/30/1	20	0,76 €	1	
235252	Pignon 1ère secondaire Std	21	117,52 €	1	
234944	Pignon 1ère secondaire option	21	98,52 €	1	
227370	Rondelle Ø 17,2/30/1	22	3,10 €	1	
245660	Jonc Ø 17/0,7	23	0,87 €	1	
245760	Rondelle ressort Ø 16.2/32	24	2,52 €	1	
247910	Rondelle épaulée	25	3,30 €	1	
250301	Vis H M8-25	26	0,30 €	1	



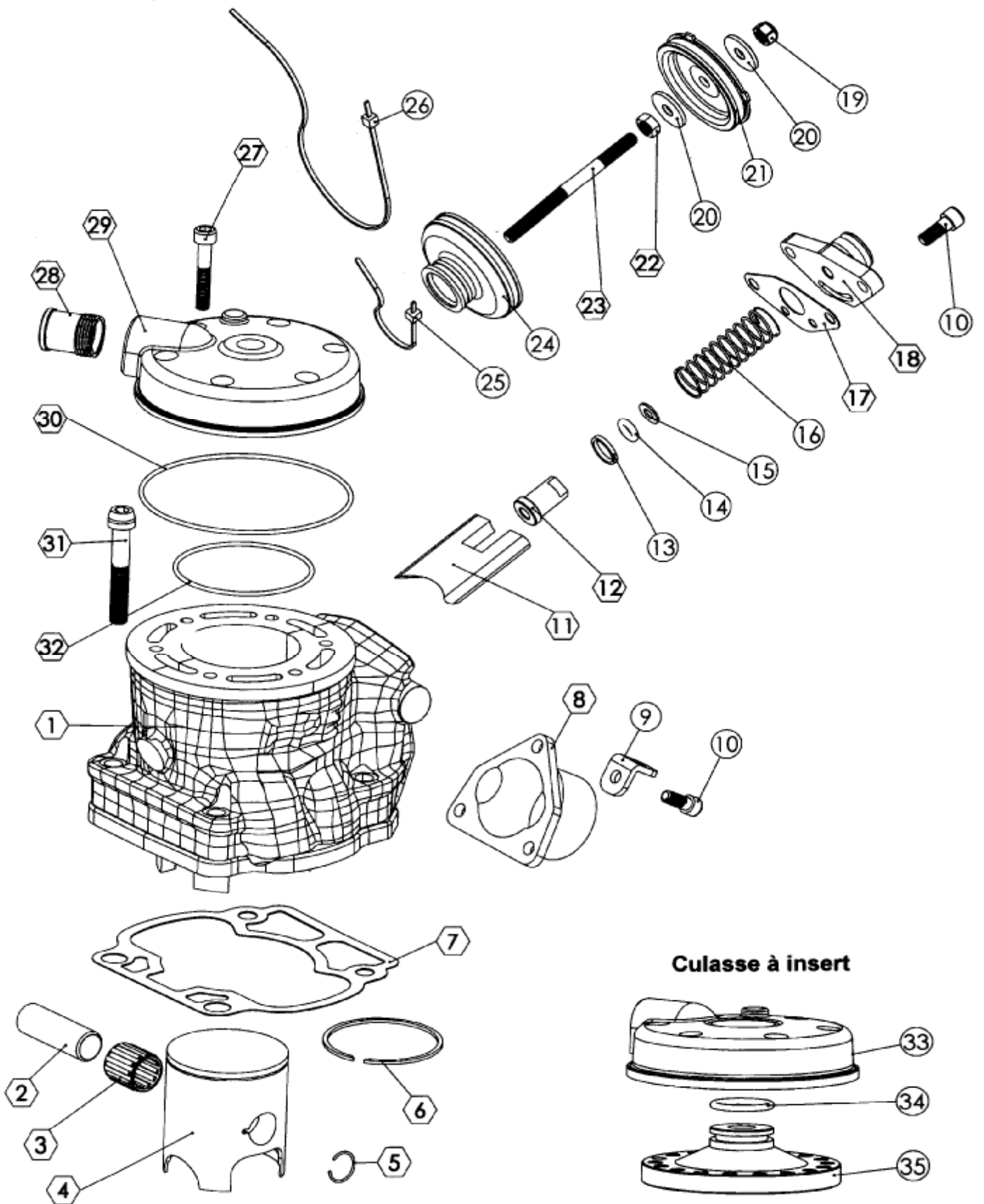
REFERENCE	DESCRIPTION	REP.	PRIX HT.	Qté	COMMANDE
220265	Mécanisme de sélection	27	99,88 €	1	
239252	Ressort de sélection	28	8,08 €	1	
827261	Rondelle Ø12,5/21,5/1	29	1,02 €	3	
250302	Circlips E12	30	3,00 €	1	
250109	CHc M6x20	31	0,30 €	1	
248232	Levier sélecteur	32	30,69 €	1	
250303	CHc M6x25	33	0,30 €	2	
250208	Rondelle M 6 N	34	0,30 €	1	
248327	Levier verrou	35	54,58 €	1	
250304	Entretoise pour levier verrou	36	10,66 €	1	
239242	Ressort levier verrou	37	4,32 €	1	
258210	Etoile de selection	38	65,10 €	1	
258226	Barillet	39	306,00 €	1	
258230	Axe fourchette Lg 92	40	12,31 €	2	
258133	Fourchette 5/ 6 ème	41	82,11 €	1	
258118	Fourchette 1/ 3 ème	42	82,11 €	1	
258128	Fourchette 2/ 4 ème	43	82,11 €	1	
250209	Rondelle Ø8/14/0,5	44	0,12 €	1	



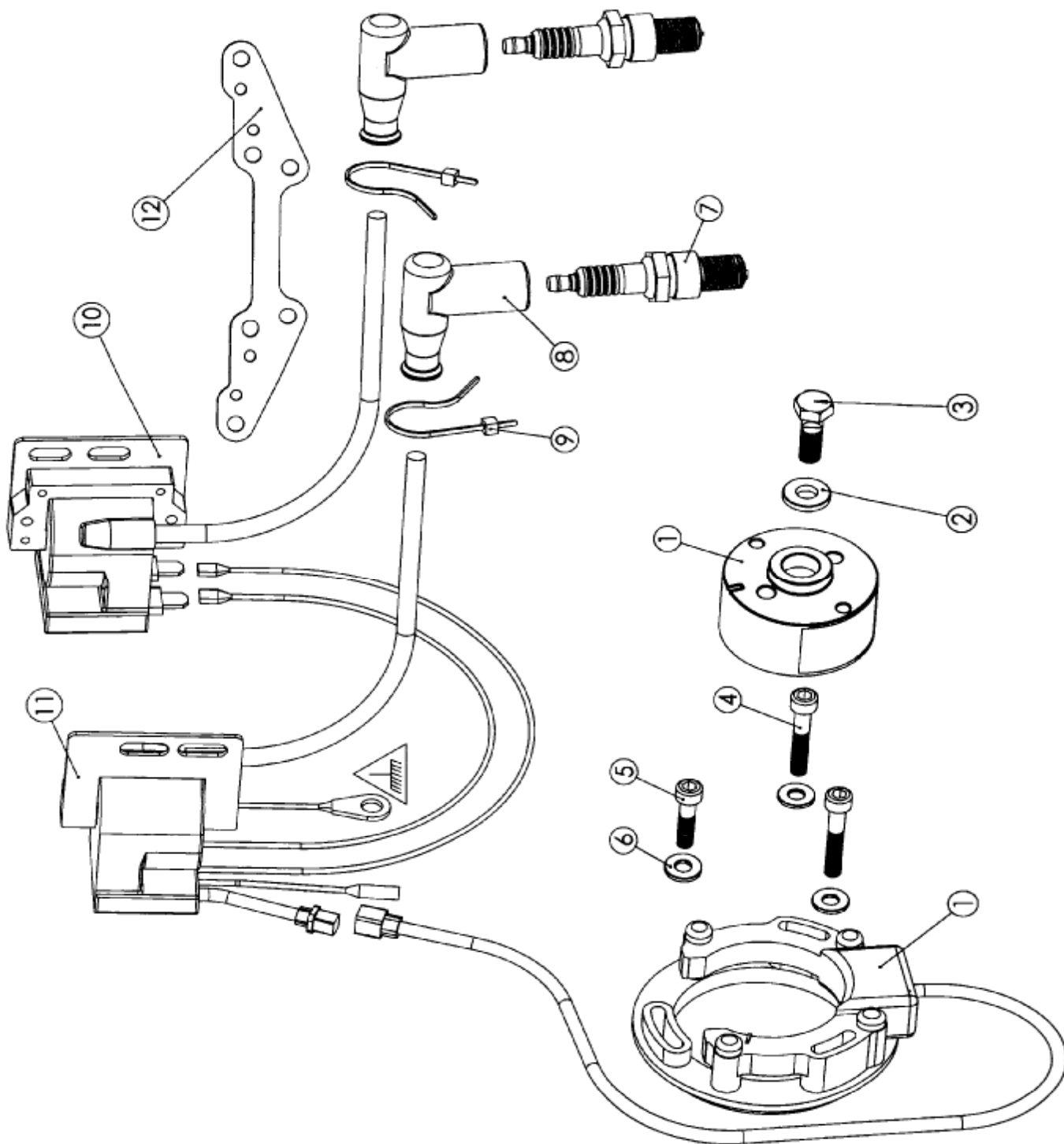
REFERENCE	DESCRIPTION	REP.	PRIX HT.	Qté	COMMANDE
250400	Buse	1	68,00 €	1	
232890	Cage à aiguilles K25/29/17F	2	15,00 €	1	
250401	Joint torique Ø 20.3/2.4	3	0,72 €	1	
235687	Pignon arbre primaire	4	280,50 €	1	
227590	Rondelle Ø 20,2/35/1.5	5	1,54 €	1	
259450	Cloche embrayage	6	281,91 €	1	
250402	Vis CHc M5/16 Classe 12-9	7	0,12 €	6	
259570	Plateau de pression	8	28,24 €	1	
259558	Disque ép 1	9	7,40 €	2	
259556	Disque ép 1.5	10	7,40 €	4	
259990	Disque garni	11	26,88 €	5	
259064	Moyeu embrayage	12	36,26 €	1	
242605	Ecrou	13	3,66 €	1	
239745	Ressort embrayage	14	2,56 €	6	
259295	Plateau poussoir	15	25,08 €	1	
250411	Rondelle Z 5 N	16	0,06 €	6	
250403	Vis H M5/30	17	0,15 €	6	
250218	Joint torique Ø 40/2	18	0,96 €	1	
250405	Butée d'embrayage	19	21,42 €	1	
250406	Roulement 629 2RS C3	20	6,02 €	1	
259300	Embout de butée	21	8,98 €	1	
250412	Araignée d'embrayage	22	130,00 €	1	
250109	Vis CHc M6/20	23	0,09 €	3	
250413	Vis FHc M6/20	24	0,30 €	3	
250414	Récepteur d'embrayage	25	50,00 €	1	
250415	Kit joints récepteur	26	6,00 €	1	
250416	Rondelle Cu Ø 10,3/15,9/1	27	0,30 €	1	
250417	Durite	28	18,00 €	1	
250122	Vis banjo M 8	29	4,86 €	1	
250123	Rondelle Cu Ø 8,3/13,9/1	30	0,36 €	2	
	Embrayage mécanique				
259286	Araignée embrayage	40	279,84 €	1	
229352	Crémaillère embrayage	41	32,79 €	1	
250407	Douille à aiguilles HK0808A	42	4,32 €	1	
220032	Axe embrayage	43	38,57 €	1	
250408	Anneau Truarc 864 Ø8	44	6,54 €	1	
944382	Rondelle Ø 12.1/18.5/0.5	45	0,75 €	1	
250409	Douille à aiguilles HK1210B	46	4,32 €	1	
239190	Ressort levier embrayage	47	5,83 €	1	
248301	Levier embrayage	48	24,85 €	1	
250109	Vis CHc M6/20	49	0,15 €	1	



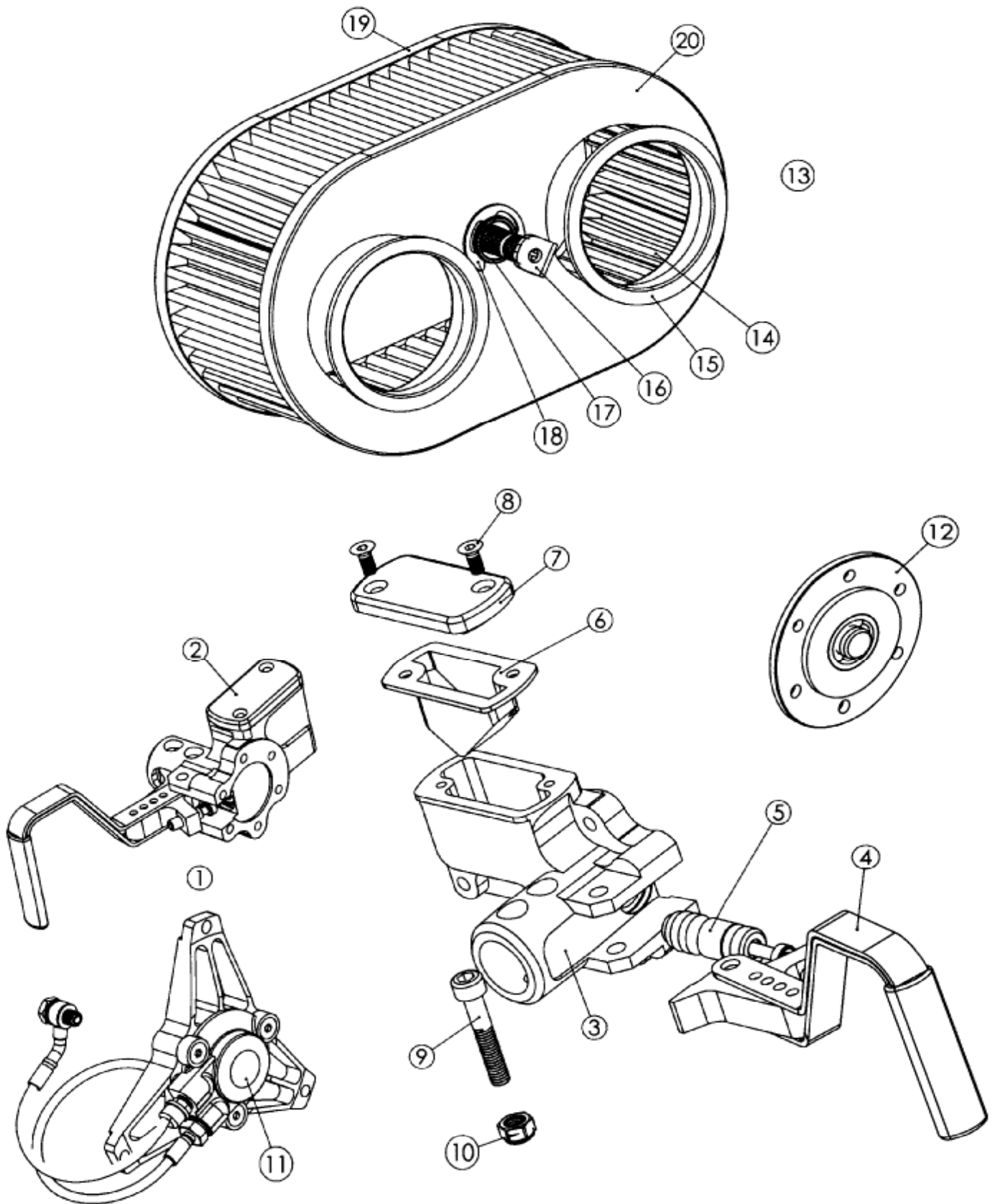
REFERENCE	DESCRIPTION	REP.	PRIX HT.	Qté	COMMANDE
294220	Vilebrequin arrière	1	578,17 €	1	
250505	1/2 vilebrequin arrière coté allumage		314,00 €	1	
294225	Vilebrequin avant	2	684,18 €	1	
250504	1/2 vilebrequin avant coté allumage		338,00 €	1	
250506	1/2 vilebrequin coté admission		242,00 €	1	
250501	Roulement 6205 ETN9 C4	3	11,55 €	4	
224490	Moyeu valve arrière	4	37,81 €	1	
224400	Valve rotative 162°	5	21,15 €	2	
224402	Valve rotative 170°	5	21,15 €	2	
242755	Ecrou valve arrière (pas à gauche)	6	6,48 €	1	
242750	Ecrou valve avant	7	6,48 €	1	
224410	Moyeu valve avant	8	43,98 €	1	
250502	Joint torique Ø18,77/1,78	9	0,93 €	1	
246055	Clavette Woodruff 3/3.7	10	1,00 €	2	
227870	Cale Ø 26,3/38/1,25	11	4,48 €	2	
227871	Cale Ø 26,3/38/1,5	11	4,48 €	2	
227872	Cale Ø 26,3/38/1,75	11	4,48 €	2	
235678	Pignon tandem arrière	12	283,05 €	1	
235983	Pignon tandem avant	13	265,20 €	1	
250503	Rondelle Ø 22,4/36/2,5	14	4,60 €	2	
250507	Ecrou tandem arrière	15	58,12 €	1	
842234	Ecrou tandem avant	16	4,40 €	1	
250508	Kit bielle	17	200,00 €	2	
	OPTIONS				
250509	Valve carbone	5C	41,60 €	2	
224410C	Moyeu avant pour valve carbone	8C	60,98 €	1	
224490C	Moyeu arrière pour valve carbone	4C	54,81 €	1	
242750C	Ecrou avant pour valve carbone	7C	22,51 €	1	
242755C	Ecrou arrière pour valve carbone	6C	22,51 €	1	
250510	Option valves carbone sur moteur neuf		400,00 €	1	
250511	Kit complet valves carbone		775,00 €	1	
250512	Clef pour moyeu de valve carbone		14,00 €	1	



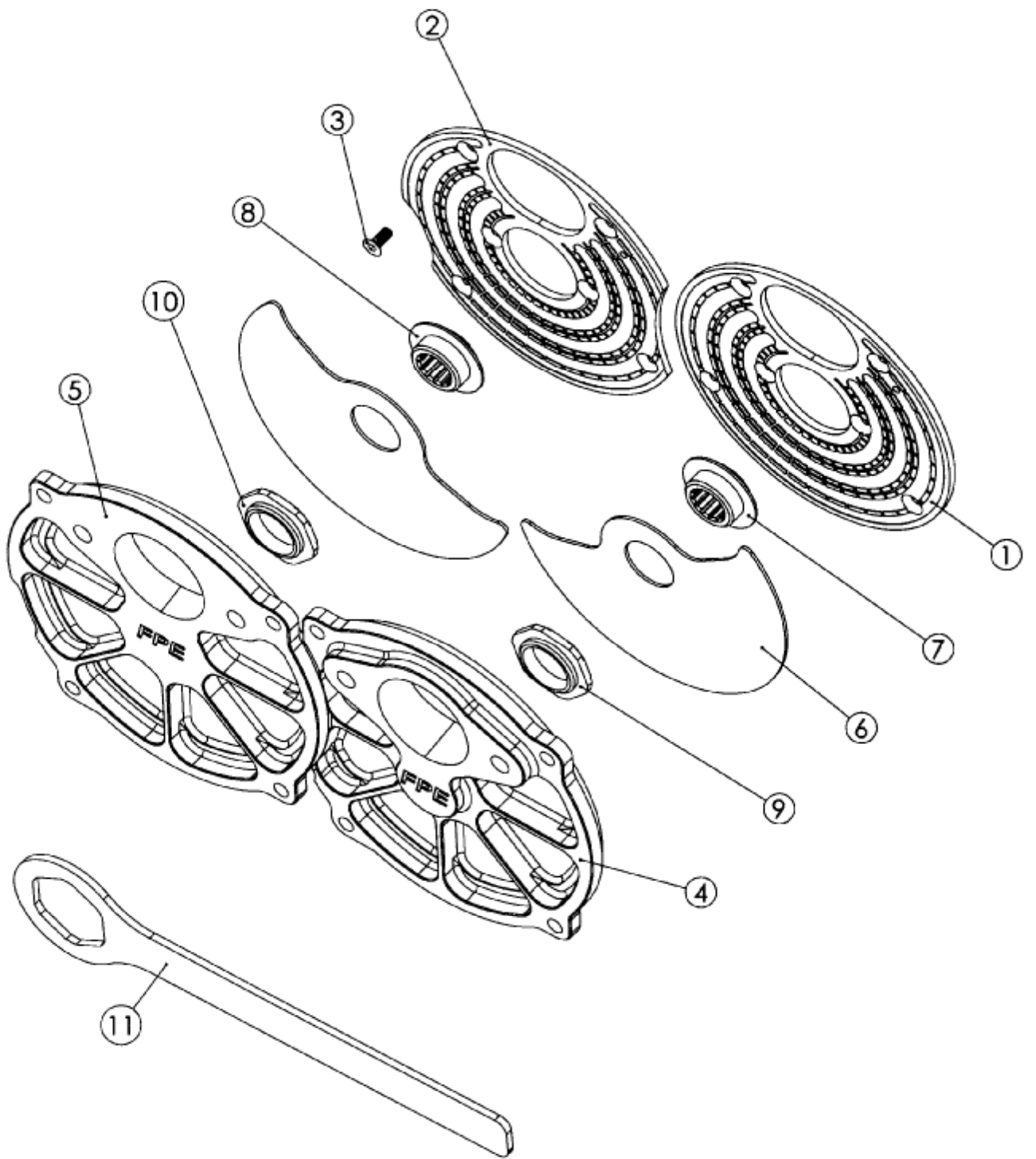
REFERENCE	DESCRIPTION	REP.	PRIX HT.	Qté	COMMANDE
250601	Cylindre	1	754,88 €	2	
250602	Axe de piston	2	9,52 €	2	
250603	Cage à aiguilles	3	8,33 €	2	
250604	Piston complet	4	99,42 €	2	
250605	Circlips	5	0,52 €	4	
250606	Segment	6	28,73 €	2	
650070	Joint embase ép 0,2	7	4,00 €	2	
650071	Joint embase ép 0,3	7	4,00 €	2	
650072	Joint embase ép 0,4	7	4,00 €	2	
650073	Joint embase ép 0,5	7	4,00 €	2	
650074	Joint embase ép 0,6	7	4,50 €	2	
650075	Joint embase ép 0,8	7	4,50 €	2	
250607	Pipe échappement	8	44,54 €	2	
224250	Equerre fixation ressort	9	1,42 €	2	
250609	Vis CHc M6/15	10	0,23 €	10	
250630	Guillotine	11	48,54 €	2	
249029	Buse filetée	12	7,75 €	2	
247580	Entretoise Ø12,1/14,7/2	13	1,45 €	2	
250610	Joint torique Ø6/3	14	0,39 €	2	
250611	Rondelle Ø6/12/1	15	0,21 €	2	
239944	Ressort guillotine	16	2,08 €	2	
250651	Joint papier	17	2,56 €	2	
253695	Corps de guillotine	18	79,05 €	2	
250207	Ecrou Nylstop M6	19	0,12 €	2	
227900	Rondelle Ø6,2/20/2	20	1,56 €	4	
253250	Piston guillotine	21	11,27 €	2	
242771	Ecrou frein	22	0,99 €	2	
253247	Vis de guillotine	23	12,65 €	2	
260721	Menbrane	24	21,69 €	2	
250612	Collier rilsant	25	0,06 €	2	
250613	Collier rilsant	26	0,15 €	2	
250614	Vis CHc M6/35 inox	27	1,50 €	12	
250615	Raccord eau	28	5,10 €	2	
250616	Culasse	29	120,70 €	2	
250617	Joint torique cylindre 92/2	30	2,52 €	2	
250618	Vis CHc M8/50	31	5,40 €	8	
250619	Joint torique culasse 62/2	32	3,18 €	2	
250631	Guillotine complète		190,56 €	2	
	OPTIONS				
250622	Couvercle de culasse pour insert	33	142,00 €	2	
250620	Joint torique bougie 23/3	34	1,14 €	2	
250621	Insert de culasse	35	116,90 €	2	



REFERENCE	DESCRIPTION	REP.	PRIX HT.	Qté	COMMANDE
250700	Allumage complet		512,00 €	1	
250701	Stator et rotor d'allumage	1	192,00 €	1	
250702	Rondelle Ø8 épaisse	2	3,00 €	1	
250703	Vis H M8-25	3	3,00 €	1	
250704	Vis CHc M5-40	4	3,00 €	2	
250705	Vis CHc M5-25	5	1,50 €	1	
250706	Rondelle MU 5 Zn	6	0,21 €	3	
250707	Bougie	7	22,40 €	2	
250708	Capuchon de bougie	8	12,66 €	2	
250709	Collier rilsant	9	3,00 €	2	
250710	Bobine esclave	10	75,00 €	1	
250711	Bobine maître	11	300,96 €	1	
250712	Support bobines	12	21,00 €	1	

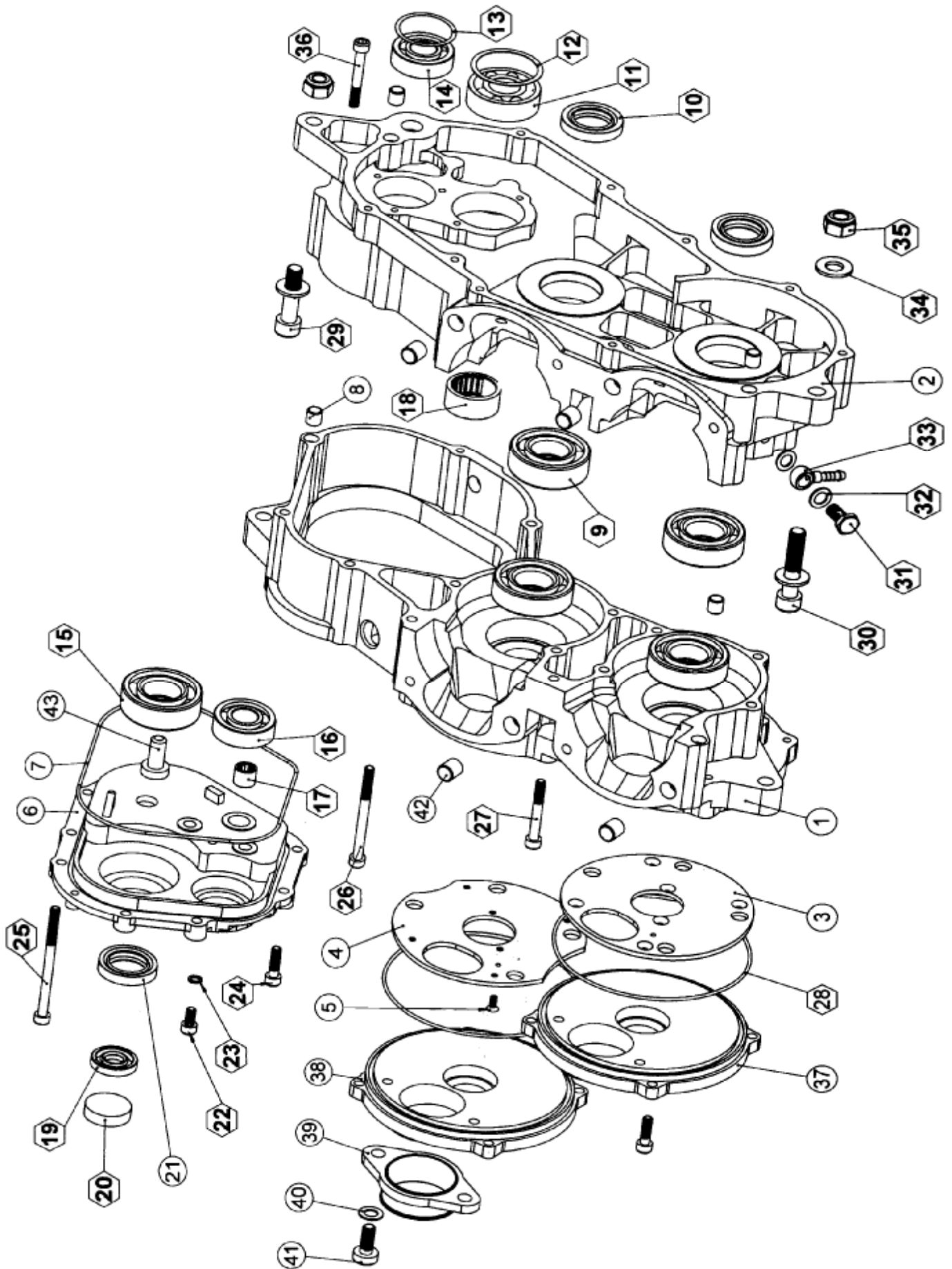


REFERENCE	DESCRIPTION	REP.	PRIX HT.	Qté	COMMANDE
250800	Kit embrayage hydraulique (Rep. 2 + 11)	1	450,50 €	1	
250801	Maître cylindre complet	2	280,50 €	1	
250802	Corps de maître cylindre	3	193,80 €	1	
250803	Levier	4	59,50 €	1	
250804	Set joints de rechange	5	15,00 €	1	
250805	Membrane	6	8,00 €	1	
250806	Couvercle	7	10,00 €	1	
250807	Vis FHc M 4x12	8	0,15 €	2	
250808	Vis CHc M 6x35	9	0,24 €	1	
250207	Ecrou M 6 nylstop	10	0,15 €	1	
250810	Araignée hydraulique complète	11	170,00 €	1	
250820	Butée d'embrayage complète	12	62,00 €	1	
250830	Kit filtre à air	13	180,00 €	1	
250831	Filtre de rechange	14	55,72 €	1	
250832	Adaptateur carbu	15	19,80 €	2	
250833	Ressort + équerre	16	8,00 €	1	
250834	Entretoise	17	15,24 €	1	
250835	Anneau truarc E20	18	2,00 €	2	
250836	Carter avant	19	38,00 €	1	
250837	Carter arrière	20	44,00 €	1	

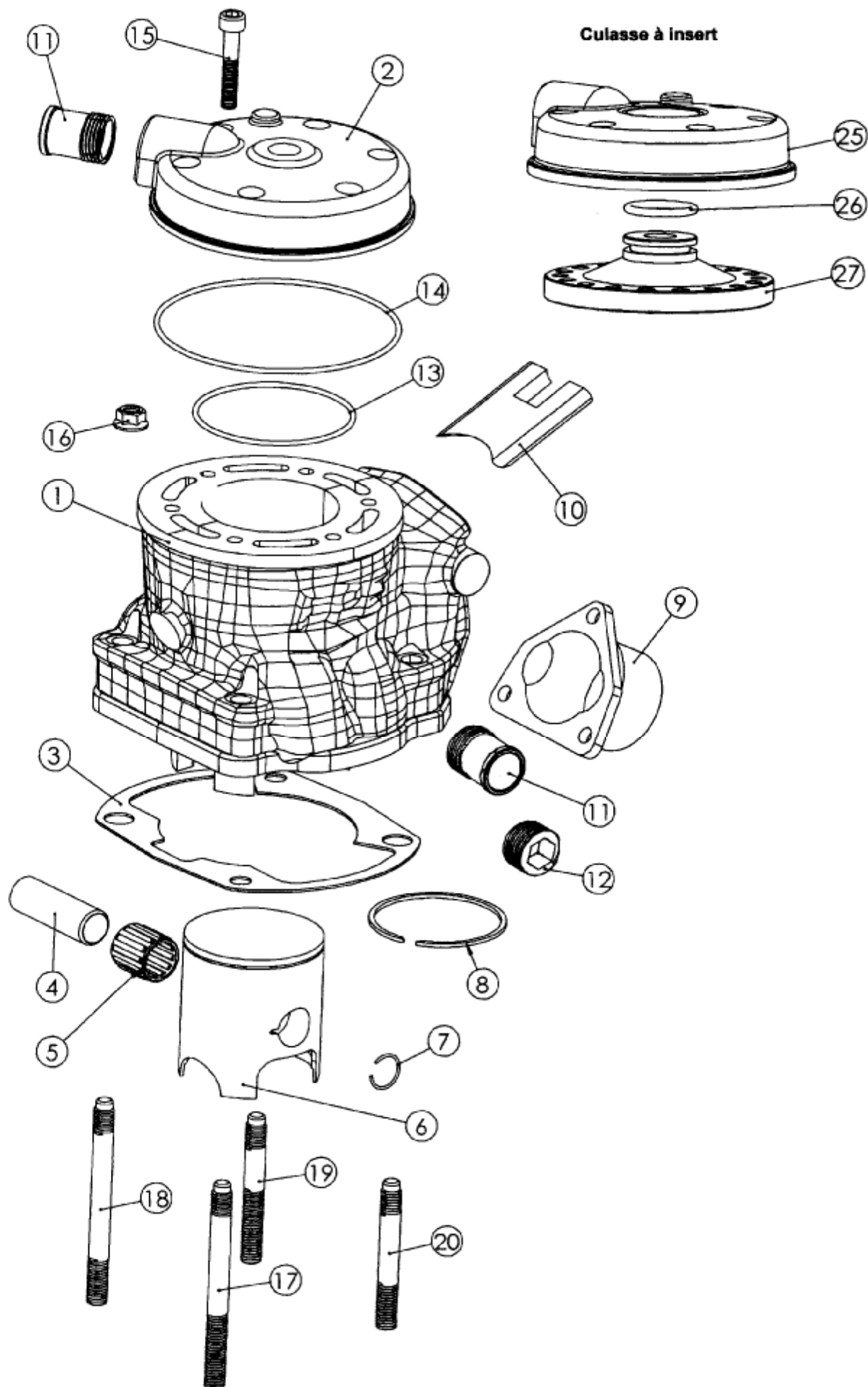


OPTION VALVES CARBONE

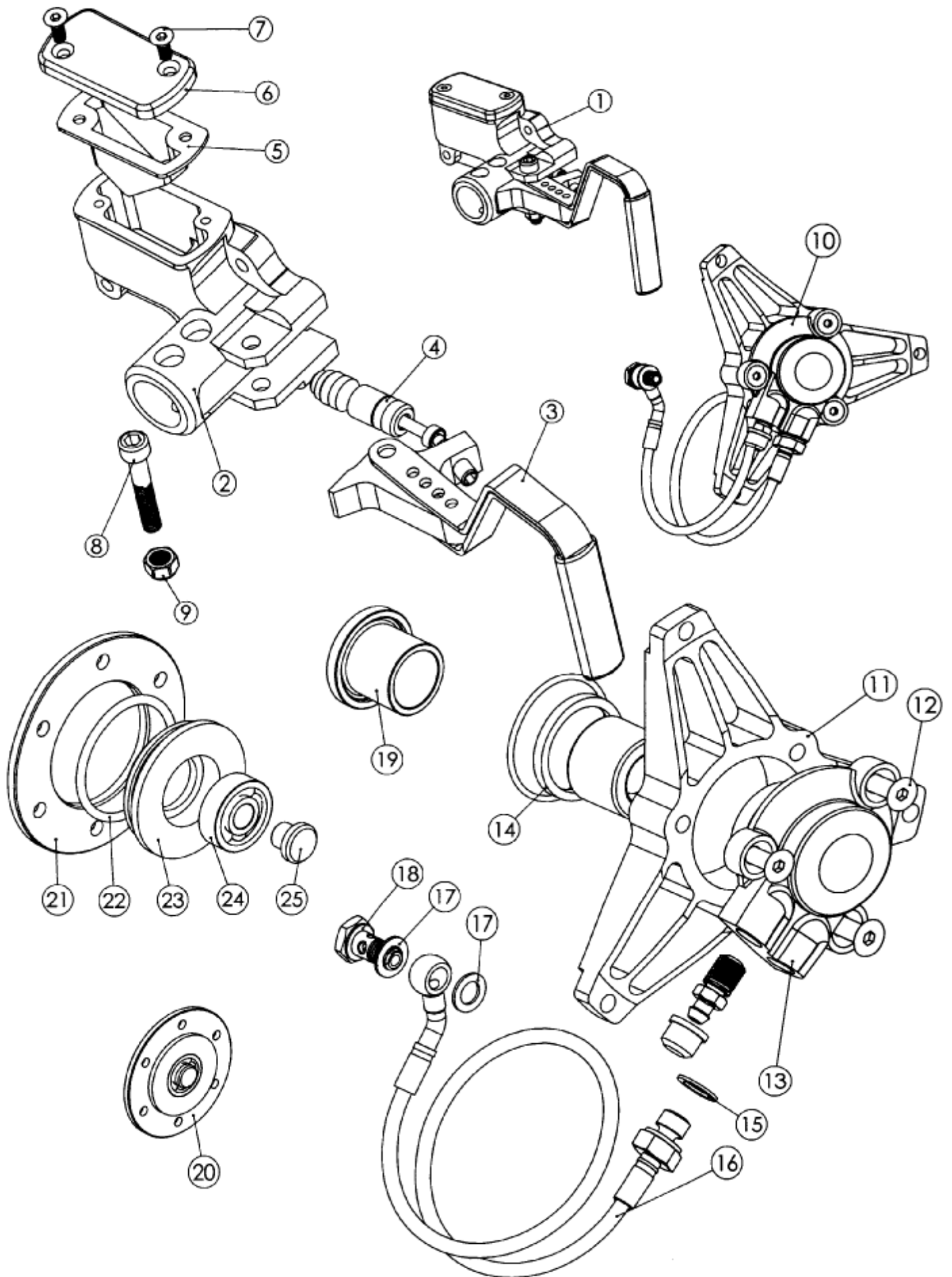
REFERENCE	DESCRIPTION	REP.	PRIX HT.	Qté	COMMANDE
250511	Kit complet valves carbone		775,00 €	1	
250510	Option valves carbone sur moteur neuf		400,00 €	1	
250103C	Plaque avant pour valve carbone	1	142,80 €	1	
250104C	Plaque arrière pour valve carbone	2	142,80 €	1	
250105	Vis FHc M4/10	3	0,09 €	12	
210462C	Couvercle avant pour valve carbone	4	241,98 €	1	
210466C	Couvercle arrière pour valve carbone	5	241,98 €	1	
250509C	Valve carbone	6	41,60 €	2	
224410C	Moyeu avant pour valve carbone	7	60,98 €	1	
224490C	Moyeu arrière pour valve carbone	8	54,81 €	1	
242750C	Ecrou avant pour valve carbone	9	22,51 €	1	
242755C	Ecrou arrière pour valve carbone	10	22,51 €	1	
250512	Clef pour moyeu de valve carbone	11	14,00 €	1	



REFERENCE	DESCRIPTION	REP.	PRIX HT.	Qté	COMMANDE
256100	Ensemble carters (rep.1 à 8)		3 504,08 €	1	
256101	Kit vis roulements et joints (rep.9 à 36)		133,06 €	1	
256102	Carter d'admission	1	1 816,50 €	1	
256103	Carter de transmission	2	1 929,00 €	1	
256104	Plaque de valve avant	3	13,12 €	1	
256105	Plaque de valve arrière	4	13,12 €	1	
250105	Vis FHc M 4/10	5	0,09 €	12	
256106	Couvercle de boîte	6	450,78 €	1	
256107	Joint torique Ø 125/2	7	3,00 €	1	
229145	Centreur carters Ø 9,8/10	8	3,16 €	4	
250501	Roulement 6205 ETN9 C4	9	11,55 €	4	
230395	Joint à lèvres 25/40/7	10	6,75 €	2	
256108	Roulement 6204 2RS TVH C3	11	10,84 €	1	
256109	Rondelle de calage Ø 40/46,5/0,5	12	1,35 €	1	
250112	Rondelle de calage Ø 34/39,5/0,5	13	0,99 €	1	
256110	Roulement 6203 2RS TVH C3	14	11,54 €	1	
250113	Roulement 6205 C3	15	7,70 €	1	
250111	Roulement 6203 TVH C3	16	12,00 €	1	
256111	Douille à aiguilles HK 1012 B	17	5,72 €	1	
256112	Douille à aiguilles HK 2816 B	18	8,88 €	1	
256113	Joint à lèvres Ø 15/24/7	19	5,80 €	1	
256114	Bouchon	20	9,00 €	1	
250116	Joint à lèvres Ø 25/38/7	21	3,70 €	1	
250118	Vis CHc M6/12	22	0,15 €	1	
250119	Rondelle Cu Ø 6,2/9/1	23	0,30 €	1	
250109	Vis CHc M 6/20	24	0,09 €	16	
256115	Vis CHc M 6/90	25	0,27 €	2	
256116	Vis CHc M 6/70	26	0,18 €	11	
256117	Vis CHc M 6/60	27	0,12 €	1	
250106	Joint torique Ø 114/2	28	2,16 €	2	
250128	Vis CHc M10/40	29	0,48 €	2	
250125	Vis CHc M10/50	30	0,60 €	2	
250122	Vis de Banjo M8	31	4,86 €	1	
250123	Rondelle Cu Ø 8,5/14/1	32	0,36 €	2	
250124	Raccord Banjo Ø 8	33	2,74 €	1	
250126	Rondelle M 10 N	34	0,09 €	6	
250127	Ecrou Nylstop M10	35	0,15 €	4	
250213	Vis CHc M 6/35	36	0,15 €	2	
210462	Couvercle de valve avant	37	272,61 €	1	
210466	Couvercle de valve arrière	38	255,00 €	1	
824036	Bride de fixation carbu	39	38,88 €	2	
250108	Rondelle M 8 N	40	0,12 €	4	
440091	Vis CHc M 8/20 DIN 7984	41	3,87 €	4	
229150	Canon de centrage Ø 11,8/15	42	4,00 €	4	
256118	Axe de ressort	43	9,00 €	1	



REFERENCE	DESCRIPTION	REP.	PRIX HT.	Qté	COMMANDE
256200	Kit cylindres FPE pour ROTAX 256		2 285,00 €	1	
	comprenant: 2 cylindres, 2 pistons,				
	2 culasses, 2 pipes d'échappement,				
	2 guillottes, joints,				
256201	Cylindre FPE pour ROTAX 256	1	754,88 €	2	
250616	Culasse	2	120,70 €	2	
256202	Joint embase ép 0,2	3	4,00 €	2	
256203	Joint embase ép 0,3	3	4,00 €	2	
256204	Joint embase ép 0,4	3	4,00 €	2	
256205	Joint embase ép 0,5	3	4,00 €	2	
256206	Joint embase ép 0,6	3	4,50 €	2	
256208	Joint embase ép 0,8	3	4,50 €	2	
256210	Joint embase ép 1,00	3	4,50 €	2	
256212	Joint embase ép 1,20	3	4,50 €	2	
250602	Axe de piston	4	9,52 €	2	
250603	Cage à aiguilles	5	8,33 €	2	
250604	Piston complet (configuration 113 mm)	6	99,42 €	2	
256215	Piston complet (configuration 110 mm)	6	99,42 €	2	
250605	Circlips	7	0,52 €	4	
250606	Segment	8	28,73 €	2	
250607	Pipe échappement	9	44,54 €	2	
250630	Guillotine	10	48,54 €	2	
250615	Raccord d'eau	11	5,10 €	2	
256216	Bouchon M 18x1,50	12	6,00 €	2	
250619	Joint torique Ø 62/2	13	3,18 €	2	
250617	Joint torique Ø 92/2	14	2,52 €	2	
250614	Vis CHc M 6/35 inox	15	1,50 €	12	
256217	Ecrou à collerette M 8	16	3,00 €	8	
256218	Goujon M8 / 90-33	17	6,50 €	2	
256219	Goujon M8 / 90-21	18	6,50 €	2	
256220	Goujon M8 / 65-33	19	5,50 €	2	
256221	Goujon M8 / 65-21	20	5,50 €	2	
	OPTIONS				
250622	Couvercle de culasse pour insert	25	142,00 €	2	
250620	Joint torique Ø 23/3	26	1,14 €	2	
250621	Insert	27	116,90 €	2	



REFERENCE	DESCRIPTION	REP.	PRIX HT.	Qté	COMMANDE
250800	Kit embrayage hydraulique (Rep. 1 + 10)		450,50 €	1	
250801	Maître cylindre complet	1	280,50 €		
250802	Corps de maître cylindre	2	193,80 €	1	
250803	Levier	3	59,50 €	1	
250804	Set joints de rechange	4	15,00 €	1	
250805	Membrane	5	8,00 €	1	
250806	Couvercle	6	10,00 €	1	
250807	Vis FHc M 4x12	7	0,15 €	2	
250808	Vis CHc M 6x35	8	0,24 €	1	
250207	Ecrou M 6 nylstop	9	0,15 €	1	
250810	Araignée d'embrayage complète	10	170,00 €	1	
250412	Araignée	11	130,00 €	1	
250413	Vis FHc M 6x20	12	0,30 €	2	
250414	Récepteur	13	50,00 €	1	
250415	Set joints de rechange	14	6,00 €	1	
250416	Rondelle cuivre Ø 10,3/15,6/1	15	0,30 €	1	
250417	Durite	16	18,00 €	1	
250122	Rondelle cuivre Ø 8,3/13,9/1	17	0,36 €	2	
250123	Vis banjo M 8	18	4,86 €	1	
247890	Buse	19	68,00 €	1	
250820	Butée d'embrayage complète	20	62,00 €	1	
259295	Plateau poussoir	21	25,08 €	1	
250218	Joint torique Ø 40/2	22	0,96 €	1	
250405	Butée d'embrayage	23	21,42 €	1	
250406	Roulement 629 2RS C3	24	6,02 €	1	
259300	Embout de butée	25	8,98 €	1	